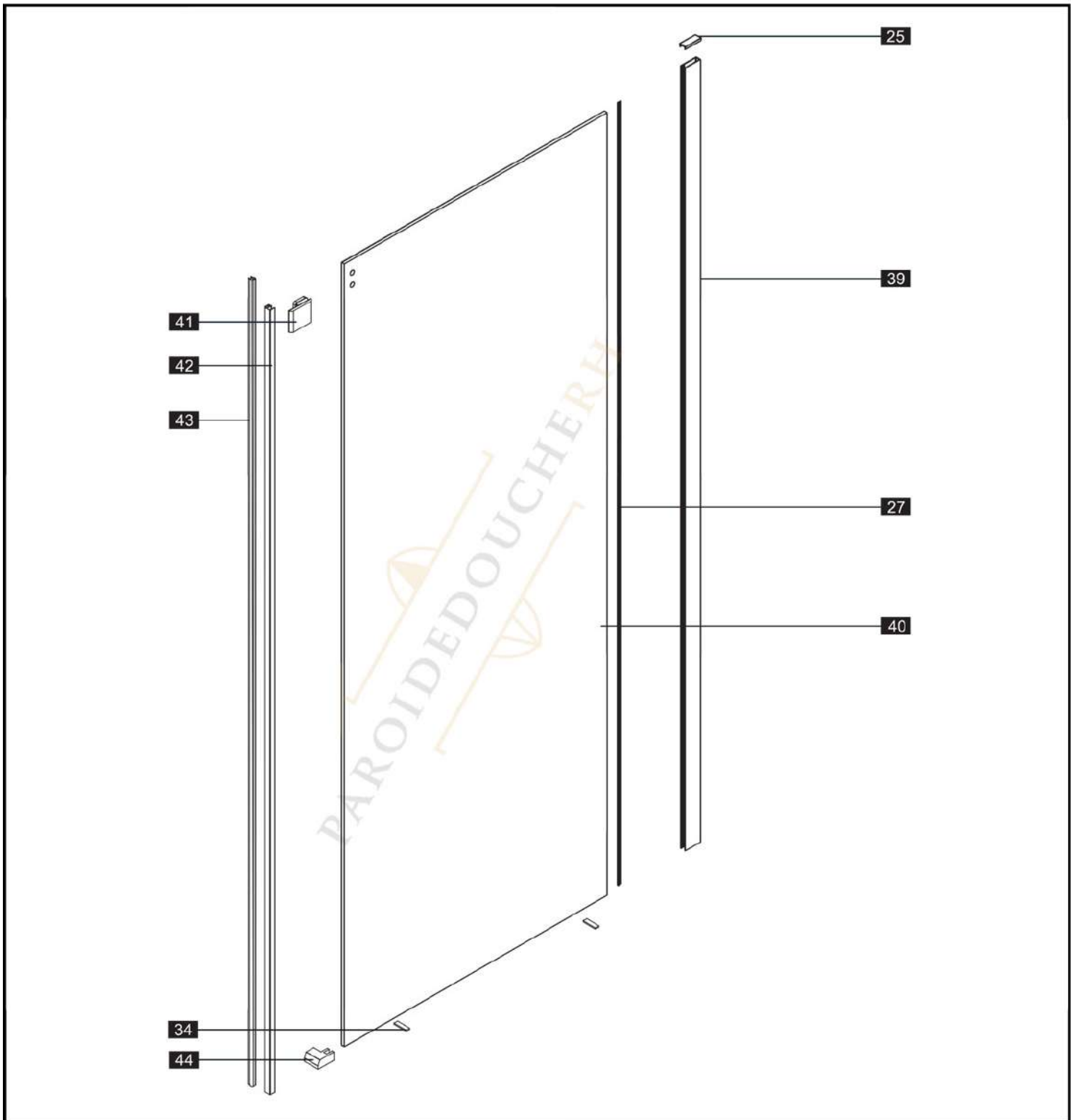


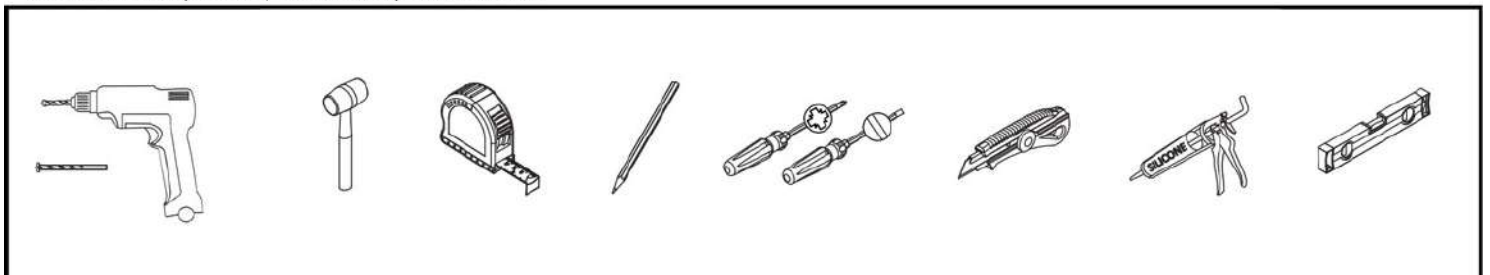
ES INSTRUCCIONES DE MONTAJE
GB INSTALLATION INSTRUCTIONS





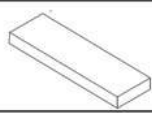
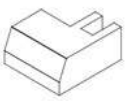





FR INSTRUCTIONS D'INSTALLATION
DE MONTAGEANLEITUNG

ESQUEMA/SCHEME/SCHÉMA/SCHEMA

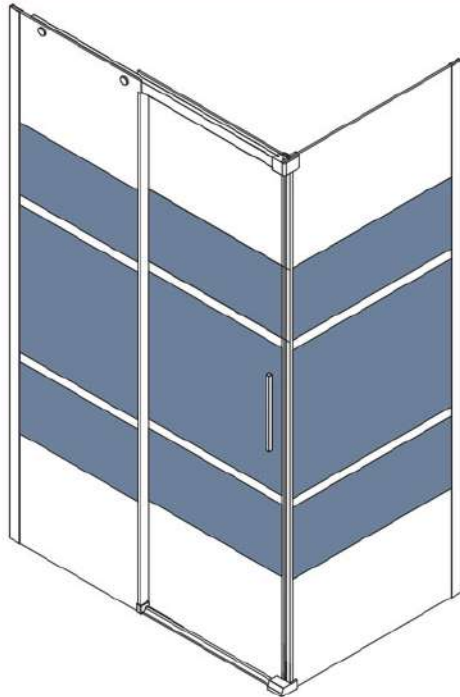


HERRAMIENTAS/TOOLS/OUTILLAGE/WERKZEUGE

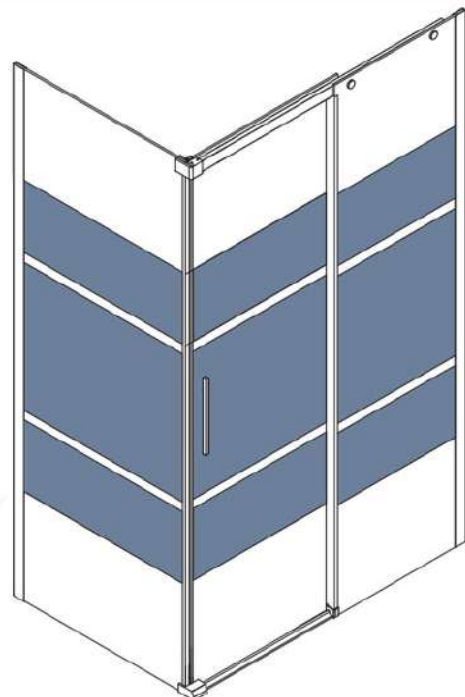


Nº	DIBUJO Y CODIGO	DESCRIPCION	UDS	UDS/ MAMP.	Nº	DIBUJO Y CODIGO	DESCRIPCION	UDS	UDS/ MAMP.
25		TAPA DE CERCO LATERAL FIJO FENCE COVER FIXED SIDE COUVERCLE DE CLÔTURE CÔTÉ FIXE ABDECKUNG LINEAL FESTE SEITE	Uds Units Pcs Stk	1	43		IMAN PUERTA MAGNET DOOR PORTE AIMANT MAGNET TÜR	Uds Units Pcs Stk	1
	CROMO					TRANSPARENTE			
	22MLITAPES009012					33RLUMP101933AAA			
	NEGRO MATE					NEGRO MATE			
	22MLITAPES009005				33RLUMP051933AAA				
27		GOMA DE ACRISTALAR MADE ENTIRELY OF RUBBER FAITES ENTièrement DE CAOUTCHOUC GANZ AUS GUMMI	Uds Units Pcs Stk	1	44		TERMINAL PERFIL RETENCION A FIJO IZQUIERDO TERMINAL LEFT FIXED RETENTION PROFILE PROFIL DE MAINTIEN EN POSTE FIXE GAUCHE TERMINAL KLEMME LINKS FESTE BINDUNG PROFIL	Uds Units Pcs Stk	1
	TRANSPARENTE					CROMO			
	33RLIGB101950AAA					22MLUTERMI002012			
	NEGRO MATE					NEGRO MATE			
	33RLIGB051950AAA				22MLUTERMI002005				
34		CALZO HOJA FIJA CHOCK FIXED BLADE CALER LA LAME FIXE KEIL MIT FESTER KLINGE	Uds Units Pcs Stk	2	44		TERMINAL PERFIL RETENCION A FIJO DERECHO TERMINAL FIXED RETENTION PROFILE RIGHT MAINTIEN EN POSTE FIXE TERMINAL PROFIL DROIT TERMINAL FESTE BINDUNG PROFIL RECHTS	Uds Units Pcs Stk	1
	22MADCALZS015010								
39		PERFIL FIJO FRONTAL FIXED PROFILE FRONT PROFIL FIXE AVANT FESTES PROFIL VORNE	Uds Units Pcs Stk	1	44	CROMO			
	33PLULF161950AAA					22MLUTERMD002012			
	NEGRO MATE					NEGRO MATE			
	33PLULF051950AAA					22MLUTERMD002005			
40		CRISTAL FIJO FIXED WINDOW FENÊTRE FIXE FESTSTEHENDES FENSTER	Uds Units Pcs Stk	1					
41		SOPORTE CERCO ALTO SUPPORT HIGH FENCE UNE CLÔTURE DE SOUTIEN UNTERSTÜTZUNG HOHER ZAUN	Uds Units Pcs Stk	1		CROMO			
	22MLUSPERS003012								
	NEGRO MATE								
	22MLUSPERS003005								
42		IMAN FIJO FIXED MAGNET AIMANT FIXE FIXIERTER MAGNET	Uds Units Pcs Stk	1		TRANSPARENTE			
	33RLUMF101880AAA								
	NEGRO MATE								
	33RLUMF051880AAA								
					INSTRUCCIONES				
					 : LAS PIEZAS VIENEN YA MONTADAS				

Posición de l decorado / Position of l decorated Position de l décorée / Position von l eingerichtet

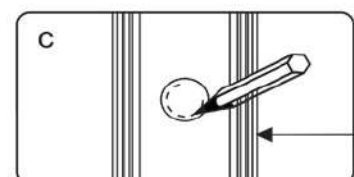
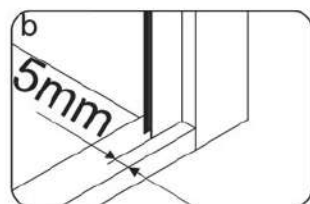
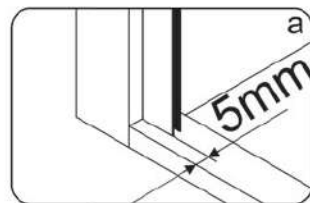
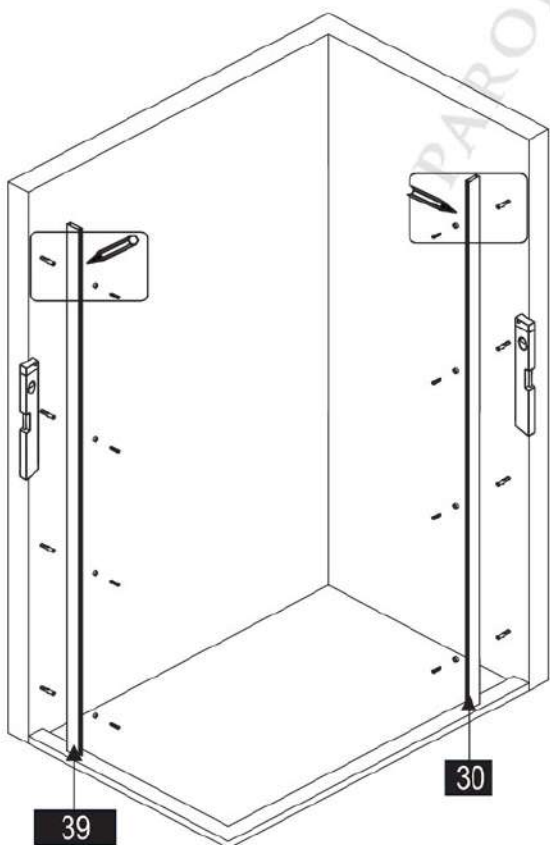


DECORADO POR LA CARA INTERIOR
DECORATED BY THE INNER FACE
DÉCORÉ PAR LA FACE INTÉRIEURE
DURCH EINGERICHTET, UM DIE INNENSEITE.

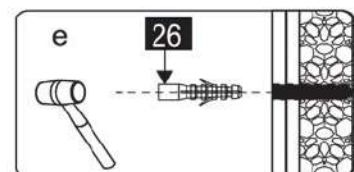
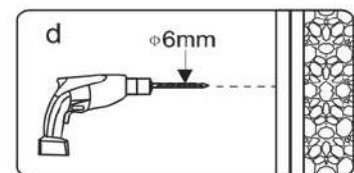


DECORADO POR LA CARA EXTERIOR
DECORATED BY THE OUTER FACE
DÉCORÉ PAR LA FACE EXTÉRIEURE
DURCH EINGERICHTET DIE AUSSENFLÄCHE

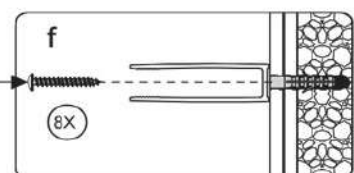
1



30



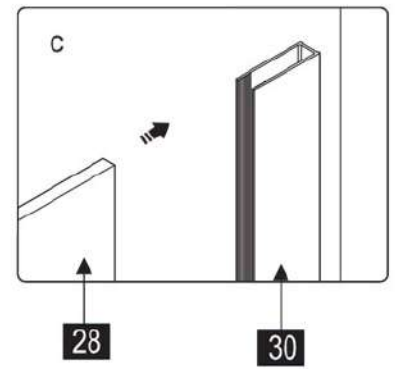
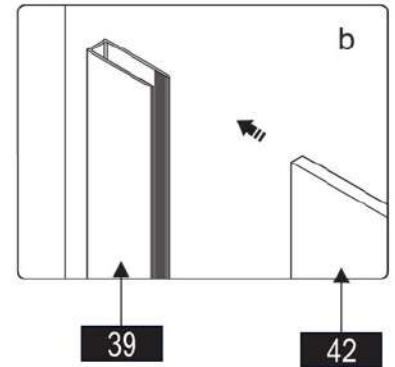
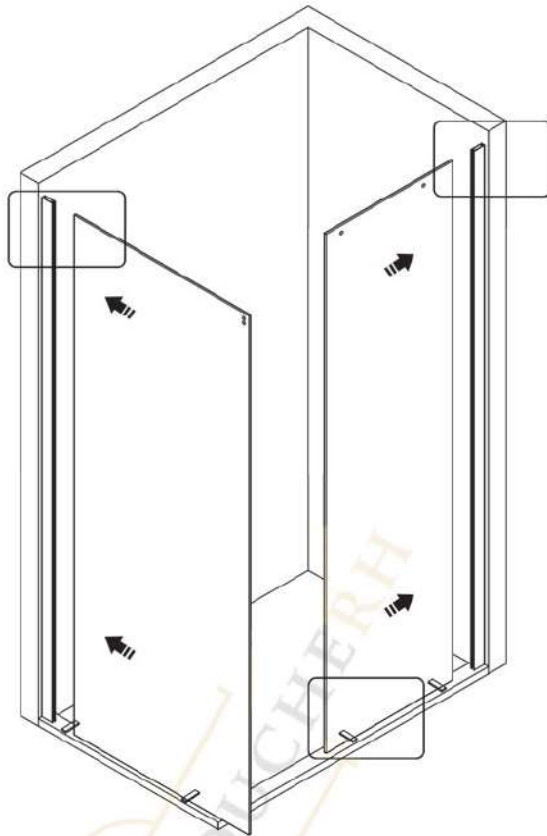
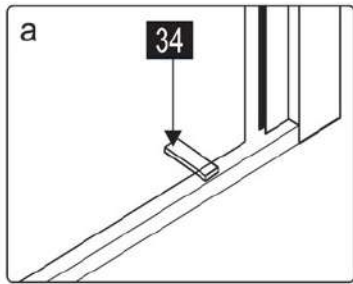
26



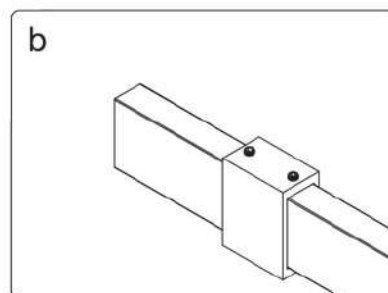
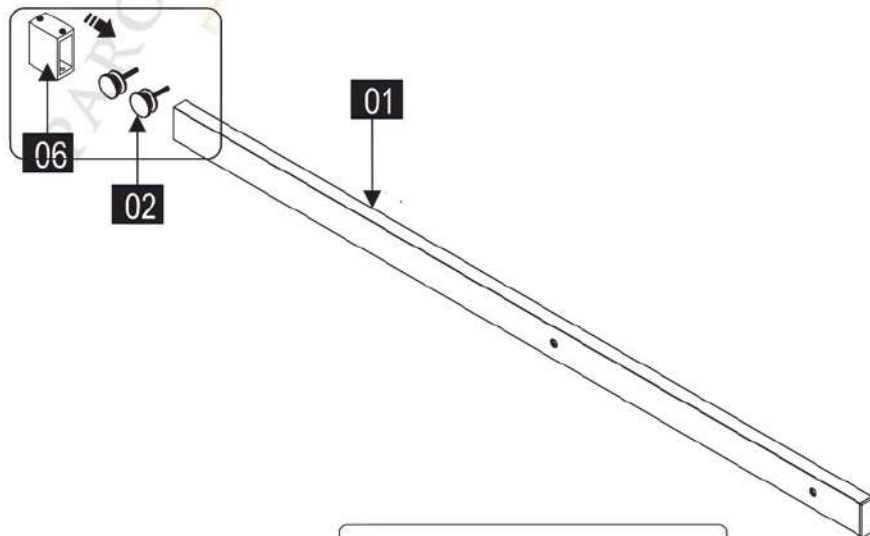
08

8X

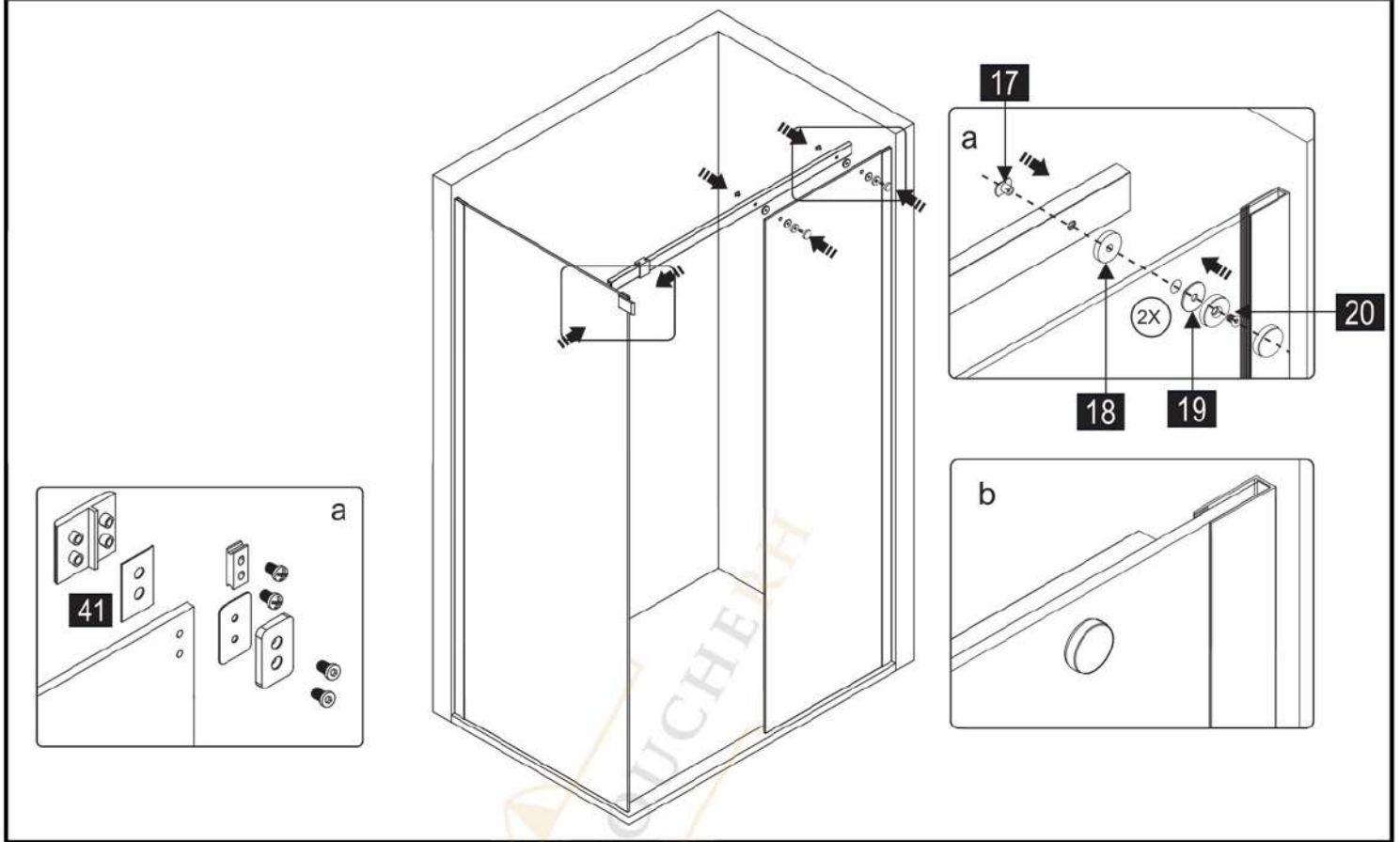
2



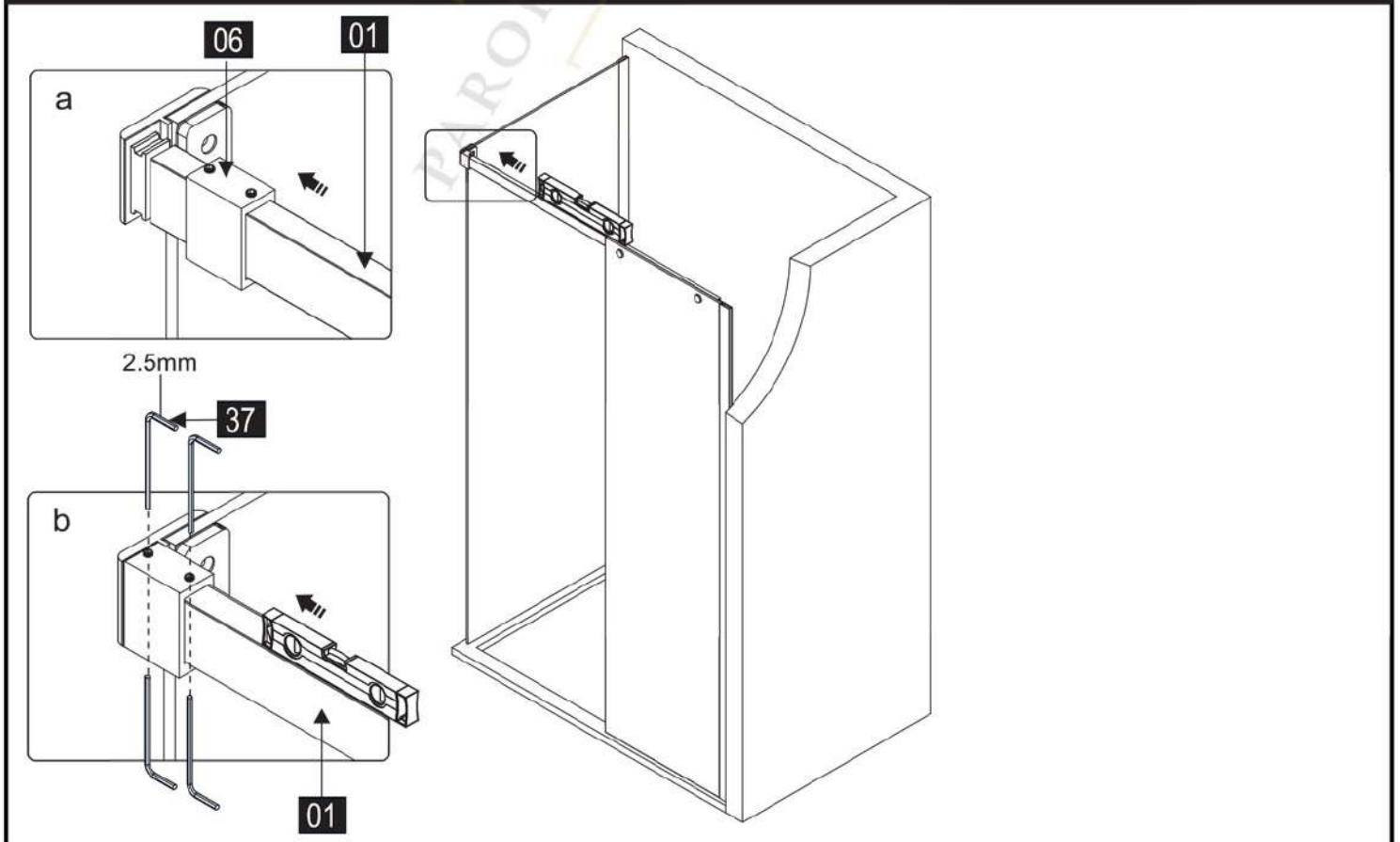
3



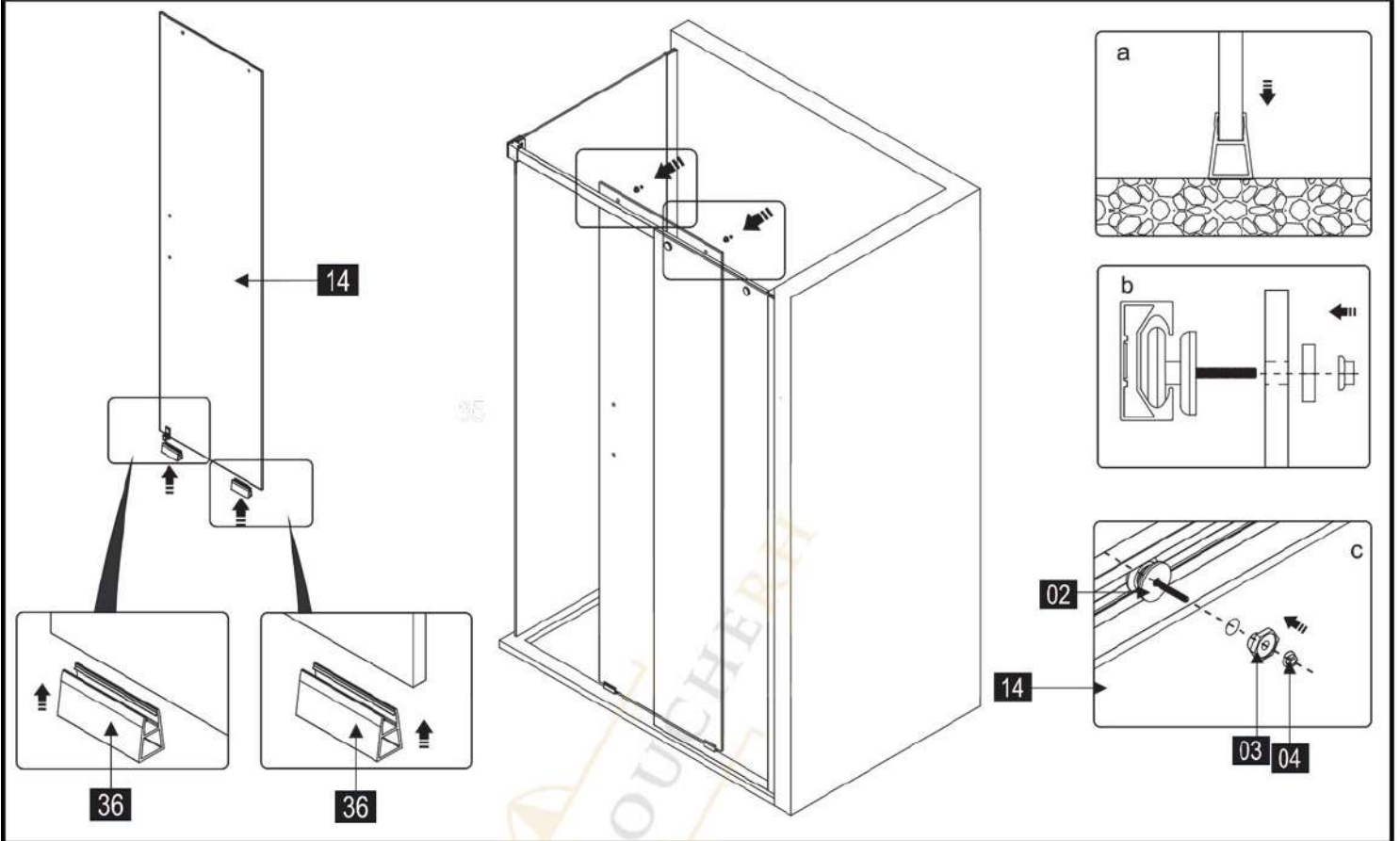
4



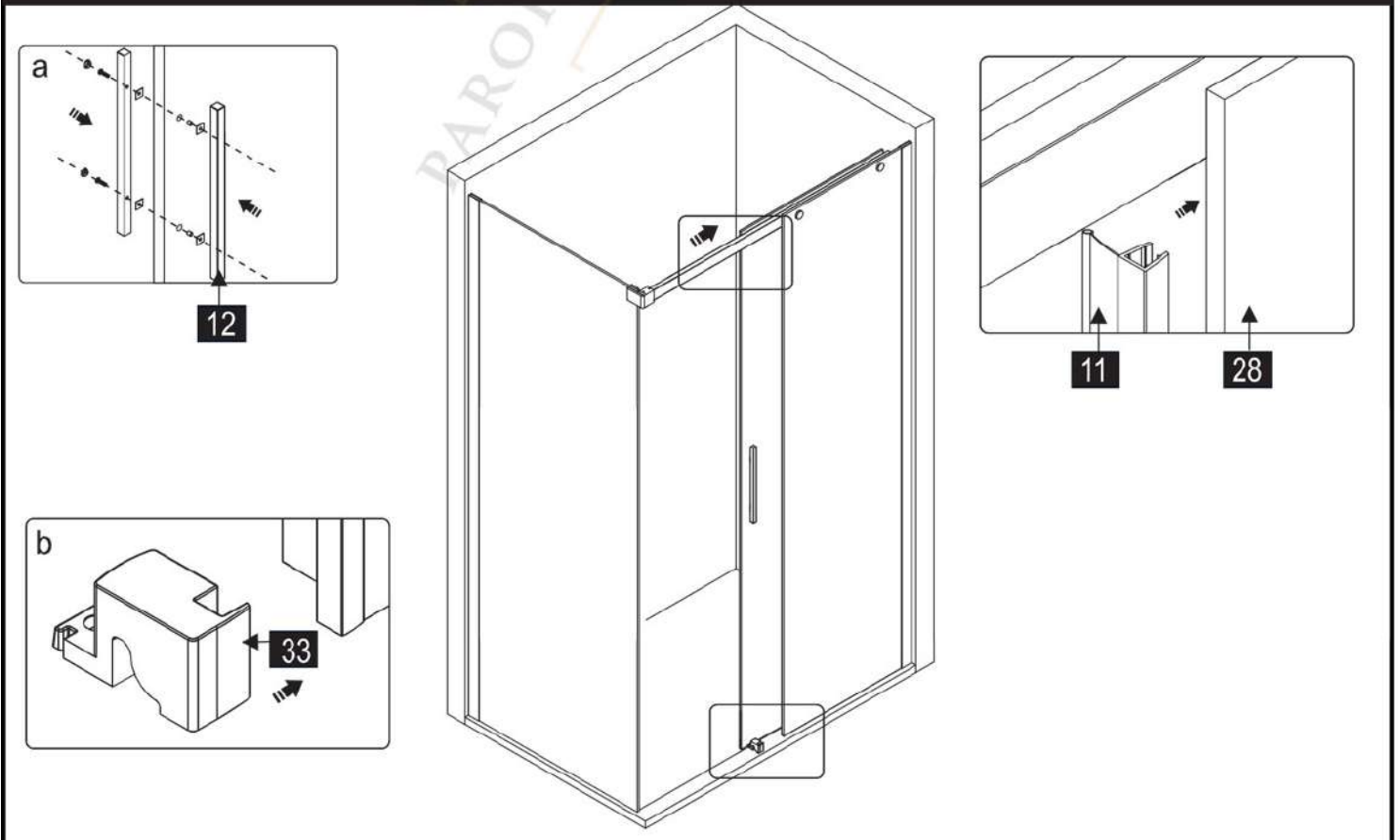
5



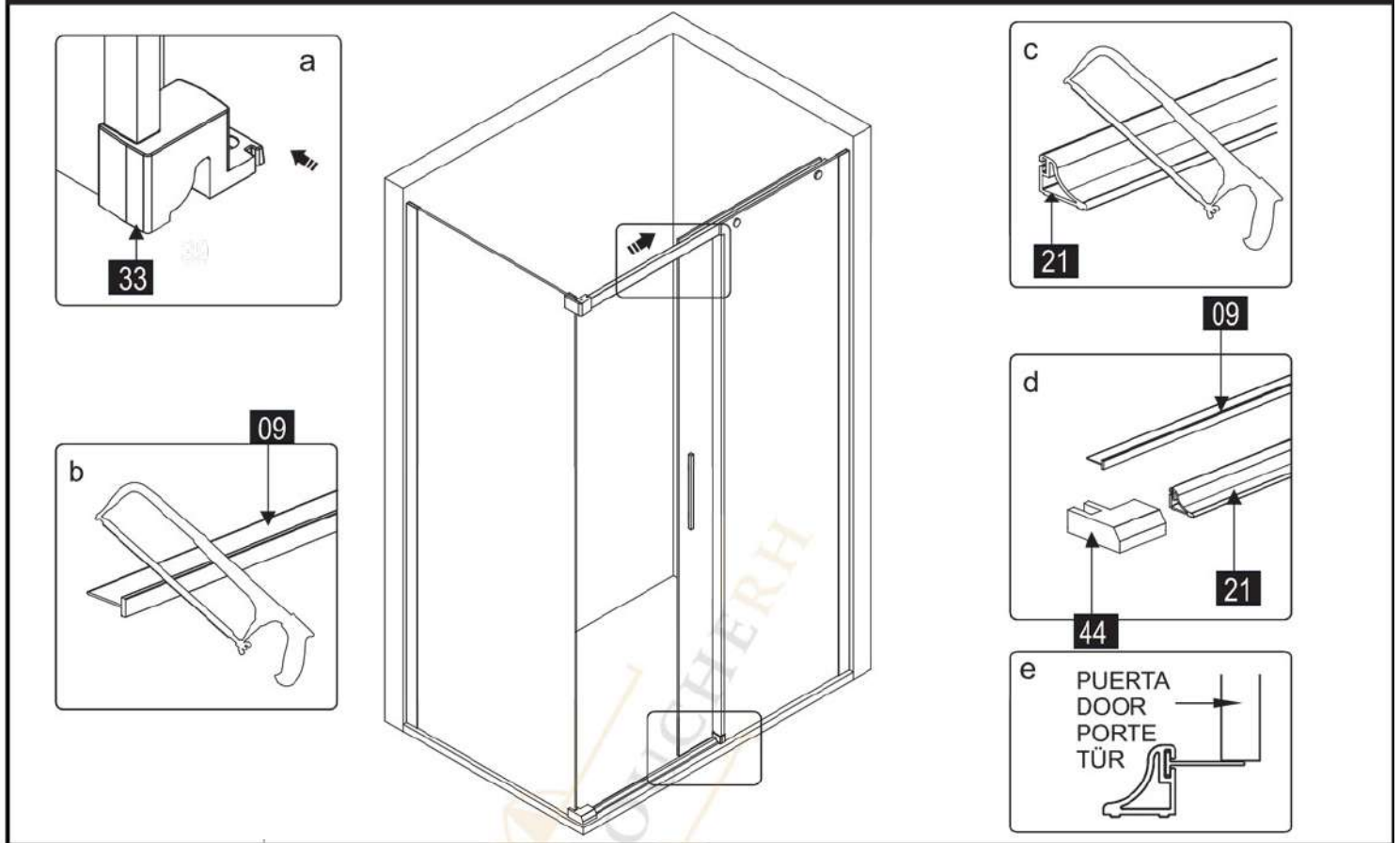
6



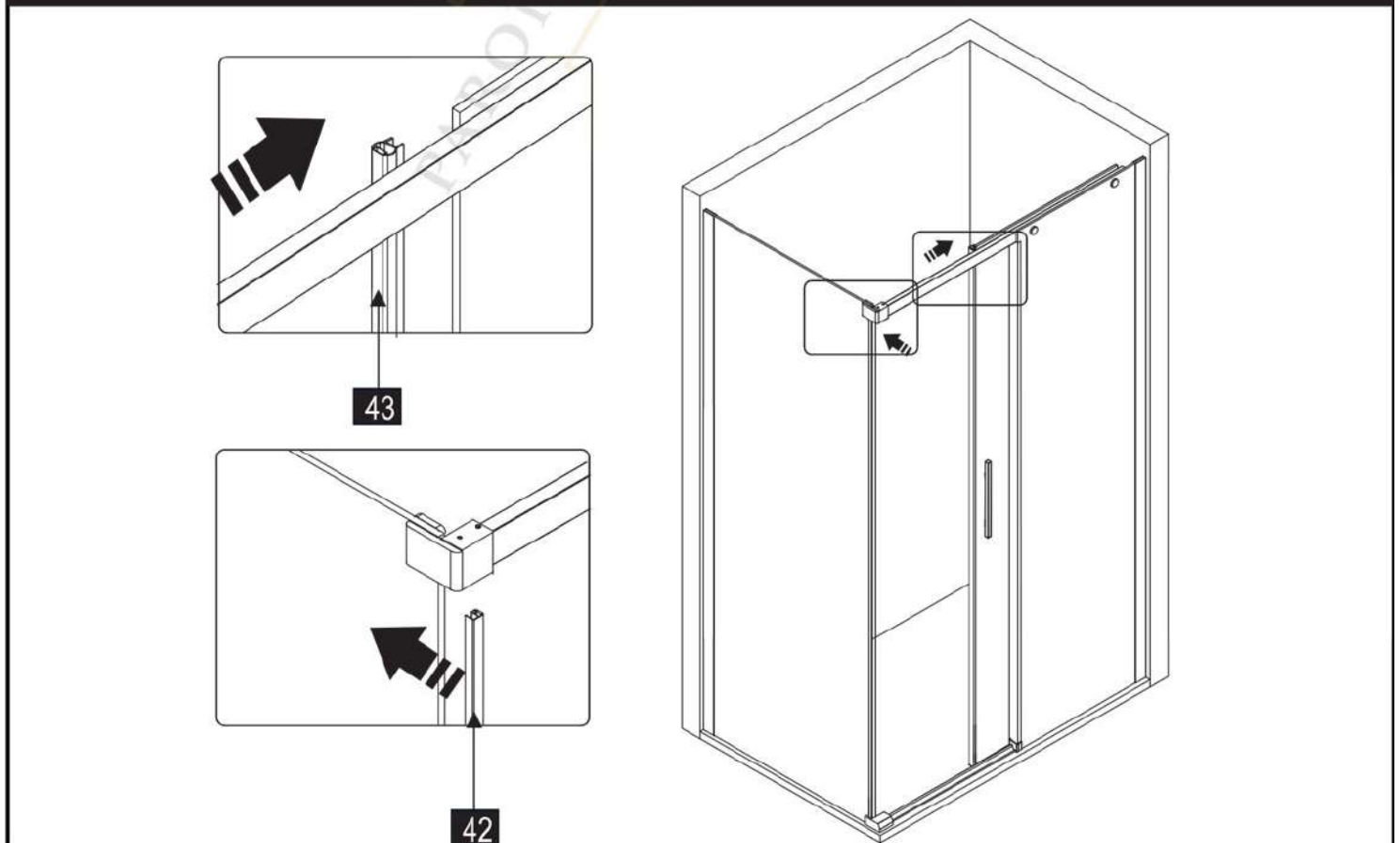
7



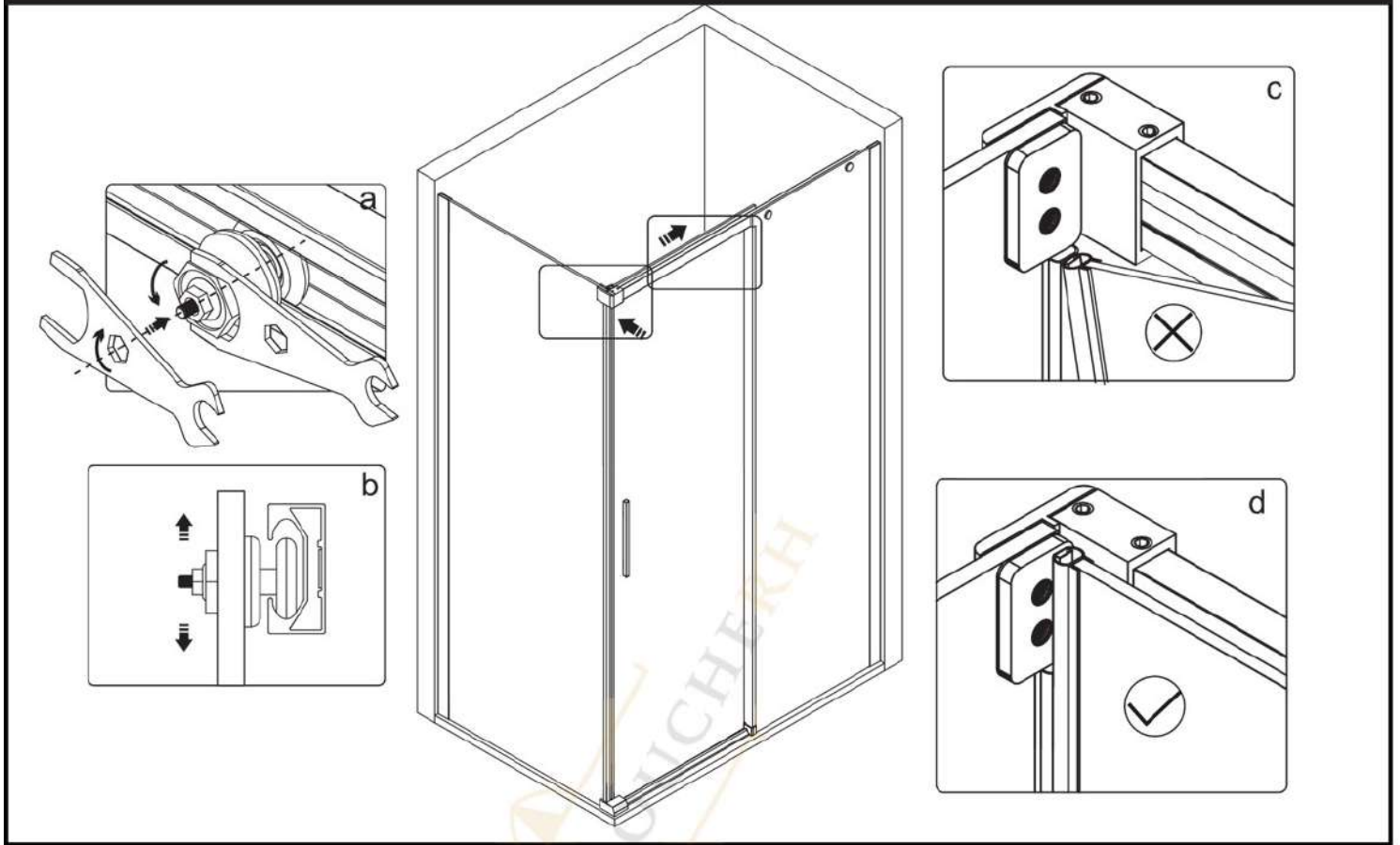
8



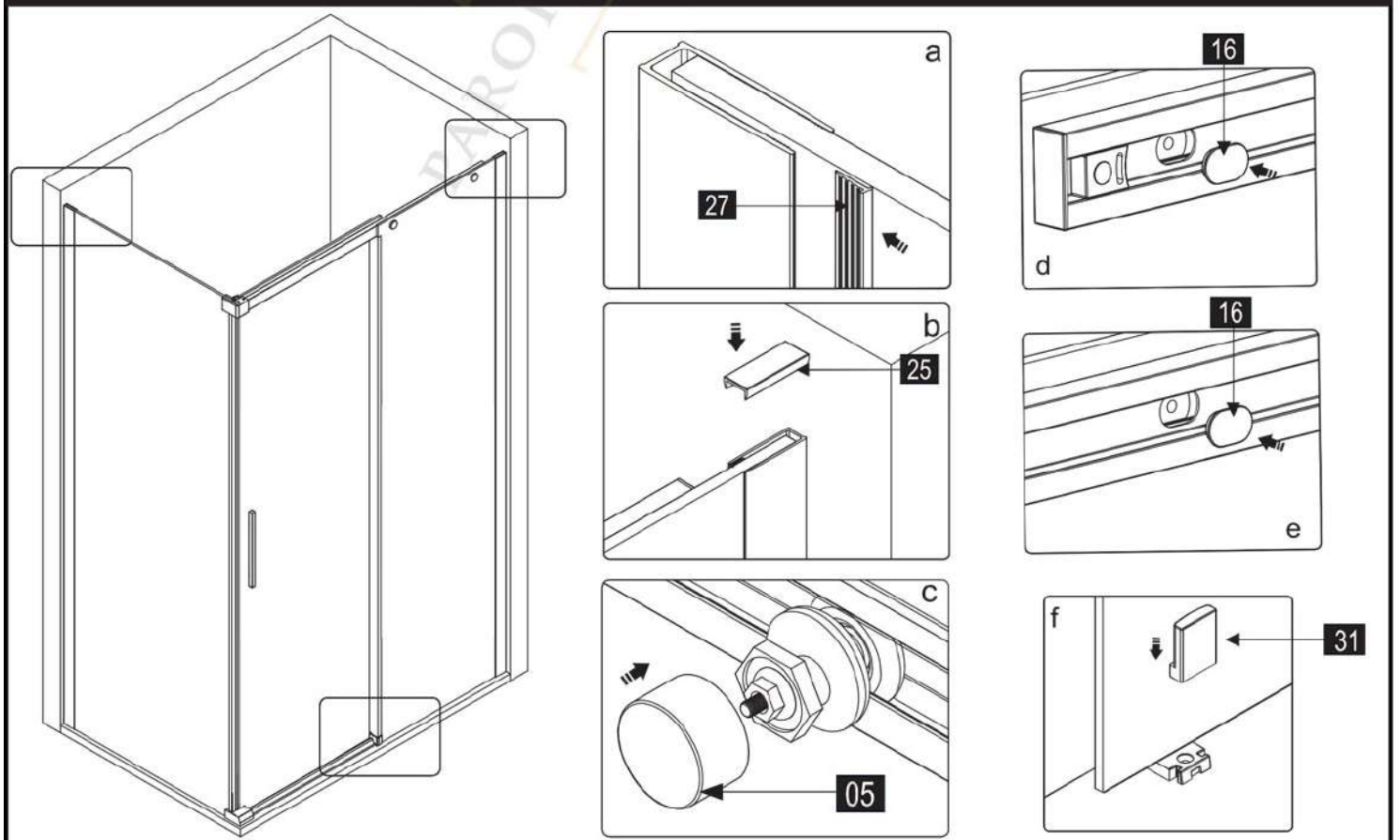
9



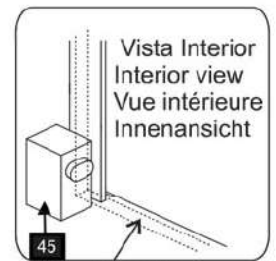
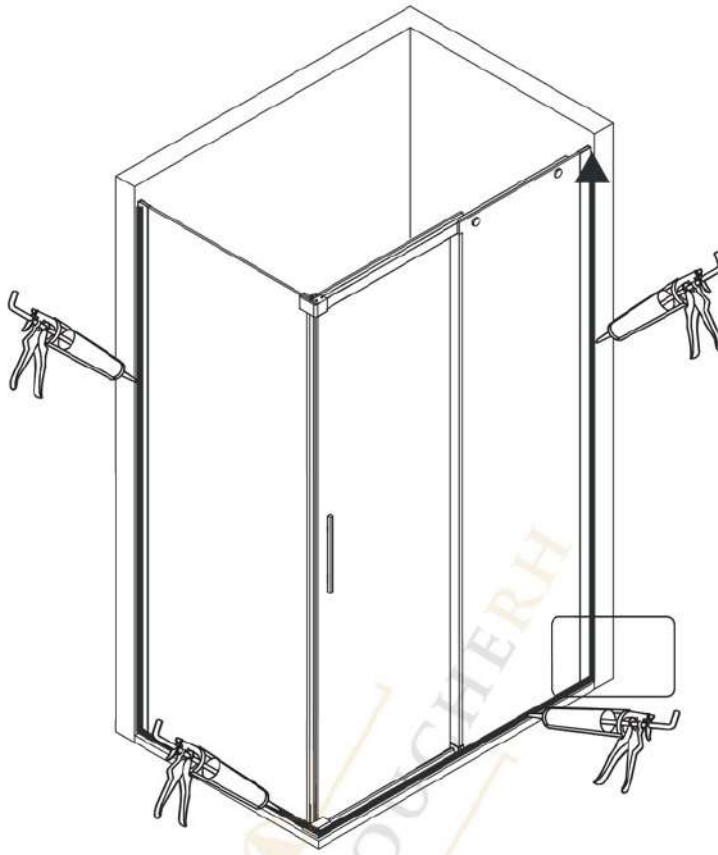
10



11



12



Puerta
Door
Porte
Tür

PAROIDE DOUCHERH

ES

LIMPIEZA Y CORRECTO MANTENIMIENTO DE SU MAMPARA

TIPO DE LIMPIEZA	PROCEDIMIENTO	PROCEDIMIENTO	PROCEDIMIENTO	INTERVALO DE LIMPIEZA	CRISTAL TRANSPARENTE	CRISTAL CON TRATAMIENTO EASY-CLEAN
LIMPIEZA RUTINARIA		Echar agua clara caliente y luego fría 	Secar con rasqueta 	inmediatamente después de la ducha	SI	SI
LIMPIEZA PRINCIPAL	Limpiar con agua y vinagre diluido 	Aclarar con agua limpia 	Secar con rasqueta 	Semanal o mensual, según preferencias del usuario	SI	SI
LIMPIEZA INTENSIVA	Pulir en seco con pasta de pulido 	Aclarar con agua limpia 	Secar con rasqueta 	En caso de formación de suciedad sólida y manchas de cal. Cuando no se haya limpiado en un intervalo mas grande de tiempo	SI	NUNCA

IMPORTANTE PARA UNA LIMPIEZA CORRECTA.

Su mampara está fabricada para un esfuerzo mínimo de limpieza. Para que su mampara se mantenga reluciente de forma duradera se deben respetar algunas normas: los perfiles y los vidrios solo se pueden limpiar con productos de limpieza ligeros, no se debe utilizar productos de limpieza abrasivos, alcohol o soluciones nítricas. Para la limpieza tampoco se deben utilizar estropajos de acero o paños bastos de microfibras ya que aparecerían arañazos. La cal presente en el agua produce manchas por lo que una limpieza frecuente es decisiva para mantener su mampara limpia, cuanto más tiempo lleven los restos de cal, más difíciles serán de quitar.

MANTENIMIENTO DE PIEZAS MECANICAS.

Las piezas mecánicas de la mampara también necesitan algo de mantenimiento para conseguir su perfecto funcionamiento por muchos años.

Los rodamientos y partes articuladas de la mampara se deben lubricar ligeramente. También se deben apretar los tornillos que permanezcan visibles.








RECUBRIMIENTO EASY-CLEAN.

El recubrimiento EASY-CLEAN es un tratamiento especial por el cual el vidrio adquiere una capa superficial extralisa que impide que se puedan adherir de forma persistente gotas de agua, restos de jabón, de suciedad o de cal. La limpieza no se evita pero se consigue eliminar todos los restos de una forma sencilla y sin esfuerzo.

Para la limpieza de la superficie de vidrio recubierta con tratamiento EASY-CLEAN se deben utilizar paños no abrasivos y agentes de limpieza no abrasivos.

GB

PROPER CLEANING AND MAINTENANCE OF YOUR SCREEN

CLEANING TYPE	PROCEDURE	PROCEDURE	PROCEDURE	CLEANING INTERVAL	TRANSPARENT GLASS	GLASS WITH EASY-CLEAN TREATMENT
ROUTINE CLEANING		First pour clean hot water and pour cold water afterwards 	Dry with a squeegee 	Immediately after every shower	YES	YES
MAIN CLEANING	Clean with water and diluted vinegar 	Rinse with clean water 	Dry with a squeegee 	Weekly or monthly, according to user preferences	YES	YES
INTENSIVE CLEANING	Dry polish with polishing paste 	Rinse with clean water 	Dry with a squeegee 	In case of formation of solid dirt and limescale stains. When it has not been cleaned in a longer period if time	YES	NEVER

IMPORTANT FOR A PROPER CLEAN.

Your shower screen has been -easy-to-clean- designed . Some rules must be taken into account to keep your screen sparkling clean for a very long time: profiles and glasses may only be cleaned with a smooth product, abrasive cleaners such as alcohol or nitric solutions should not be used. Steel wool or rough microfiber cloths should not be used either because they may cause scratches. Lime scale present in water produces spots. This is why frequent cleaning is crucial to keep it clean always; the longer lime scale rests stay , the harder it will be to remove them later.

MAINTENANCE OF MECHANICAL PARTS

The mechanical parts of your shower screen also need some maintenance to keep them in good working order for many years.









Both the screen bearings and their articulated parts must be slightly lubricated. The visible screws must be tightened.

EASY-CLEAN COVER

EASY-CLEAN cover is a special treatment that gives your glass an extra-flat superficial layer. It prevents the lingering accession of water droplets, soap scum or lime scale. It does not keep you from cleaning your screen but rather eliminates the dirt easy and effortlessly. To clean the glass surface covered with EASY CLEAN treatment, nonabrasive cloths and nonabrasive cleaning agents must be used

FR

NETTOYAGE ET ENTRETIEN CORRECT DE VOTRE PARE-DOUCHE

TYPE DE NETTOYAGE	PROCÉDÉ	PROCÉDÉ	PROCÉDÉ	FRÉQUENCE DES NETTOYAGES	VITRE TRANSPARANTE	VITRE AVEC TRATAMIENTO EASY-CLEAN
NETTOYAGE QUOTIDIEN		Rincer à l'eau chaude et ensuite à l'eau froide 	Sécher en passant une raclette 	immédiatement après votre douche	OUI	OUI
NETTOYAGE PRINCIPAL	Nettoyer à l'aide d'un mélange d'eau chaude et de vinaigre 	Rincer à l'eau claire 	Sécher en passant une raclette 	Hebdomadaire ou mensuel. Selon les préférences de l'utilisateur	OUI	OUI
NETTOYAGE INTENSIF	polir à sec avec de la pâte à polir 	Rincer à l'eau claire 	Sécher en passant une raclette 	En cas de formation de salissures solides et de taches de calcaire. Quand le nettoyage n'a pas été fait pendant un grand laps de temps.	OUI	JAMAIS

IMPORTANT POUR UN NETTOYAGE CORRECT.

Votre pare-douche a été fabriqué pour un minimum d'effort de nettoyage. Pour que votre pare-douche soit maintenu intact et reluisant de façon durable, certaines normes devraient être respectées: Pour le nettoyage des profilés et des vitres, veuillez utiliser uniquement des produits doux, ne pas utiliser de produit de nettoyage, type abrasif, alcool ou Acide nitrique. Pour le nettoyage ne jamais utiliser d'éléments abrasifs comme peuvent l'être certains chiffons rugueux microfibre et certaines éponges à laine d'acier, cela peut causer des rayures irréparables. Le calcaire dans l'eau produit des taches, ce qui rend nécessaire un nettoyage fréquent et régulier pour préserver la propreté de votre pare-douche. Plus on tarde à nettoyer les traces de calcaire, plus ce sera difficile de les enlever.

ENTRETIEN DES PIÈZES MÉCANIQUES

Les pièces mécaniques dans le pare-douche ont besoin aussi d'un peu d'entretien pour en garantir le parfait fonctionnement plusieurs années. Les roulements et les parties articulées du pare-douche doivent être légèrement lubrifiés. De plus, les vis qui restent visibles, doivent être serrées.

REVÊTEMENT EASY-CLEAN.

Le revêtement EASY-CLEAN est un traitement spécial qui ajoute une couche superficielle ultra-lisse assurant la protection permanente contre des gouttes d'eau, des restes de savon, de salissure ou de calcaires. Le nettoyage n'est pas évité, mais on réussit à éliminer toute trace de résidus de façon simple et sans trop d'effort. Pour le nettoyage de surfaces de verre revêtues d'un traitement EASY-CLEAN, on doit utiliser des chiffons doux et un produit de nettoyage non abrasif.

DE

DIE RICHTIGE REINIGUNG UND WARTUNG IHRER DUSCHABTRENNUNG

ART DER REINIGUNG	REINIGUNGS-VERFAHREN	REINIGUNGS-VERFAHREN	REINIGUNGS-VERFAHREN	HÄUFIGKEIT DER REINIGUNG	TRANSPARANTE GLASSCHEIBE	MIT EASY-CLEAN VEREDELTEN GLASOBERFLÄCHEN
ROUTINE-REINIGUNG		Mit klarem Wasser heiß und anschließend kalt abbrausen. 	Trocknen mit einem Schaber 	Direkt nach dem Duschen	JA	JA
HAUPT REINIGUNG	Mit verdünnter Essigessenz reinigen 	Mit klarem Wasser abspülen 	Trocknen mit einem Schaber 	Je nach Benutzungshäufigkeit bzw. Bedarf wöchentlich oder monatlich	JA	JA
INTENSIVE REINIGUNG	Im trockenen Zustand mit Polierpaste polieren. 	Mit klarem Wasser abspülen 	Trocknen mit einem Schaber 	Erforderlich bei starker Verschmutzung und Bildung von Kalk- und Mineralschleim. Wenn längere Zeit nicht gereinigt wurde	JA	NIE

DIE RICHTIGE REINIGUNG IST WICHTIG.

Ihre Duschkabine ist auf minimierten Reinigungsaufwand konstruiert. Damit sich Ihre Duschkabine lange glänzend hält, sollten Sie dennoch einige Regeln beachten: Profile und Scheiben dürfen nur mit milden, handelsüblichen Pflegemitteln (keine Microfasertücher und oder kratzende Lappen) gesäubert werden. Auf keinen Fall Putz- oder Scheuermittel, Alkohol, Nitroverdünnung etc. verwenden. Wasser hat einen unterschiedlich hohen Anteil an Kalk, der nach dem Verdunsten der Wassertropfen auf der Oberfläche zurück bleibt und Flecken hinterlässt, daher empfehlen wir, Ihre Duschkabine eine häufige Reinigung.

Denn je älter die Ablagerungen, desto schwerer sind sie zu entfernen.

WARTUNG DER MECHANISCHEN TEILE.

Auch die mechanischen Teile der Duschkabine benötigen etwas Pflege, um ihre reibungslose Funktion über viele Jahre zu erhalten. Dazu empfiehlt es sich, einmal jährlich Führungsschienen, Laufrollen und Gelenke z. B. mit Vaseline oder Silikonspray zu schmieren sowie die Schrauben von Laufrollen und Metallbeschlägen nachzuziehen.

DIE EASY-CLEAN-BESCHICHTUNG.

EASY-CLEAN ist eine Spezialbehandlung, bei der das Glas eine extra Glatte Oberflächenbeschichtung erhält. Diese verhindert, dass sich angetrocknete Wassertropfen, Seifenreste, Schmutz- und Kalkspuren hartnäckig festsetzen. Das Reinigen bleibt dadurch nicht erspart, aber es löst sich alles viel leichter und deutlich weniger anstrengend. Zur Reinigung der mit EASY-CLEAN veredelten Glasoberflächen empfehlen wir: Weiche, nicht scheuernde Lappen und Handelsübliche, nicht scheuernde Reinigungsmittel.